

آسان تکنیک

New Construction Method

شرکت آسان تکین کیان (آسان تکنیک)
رزومه کاری در زمینه سازه های فلزی

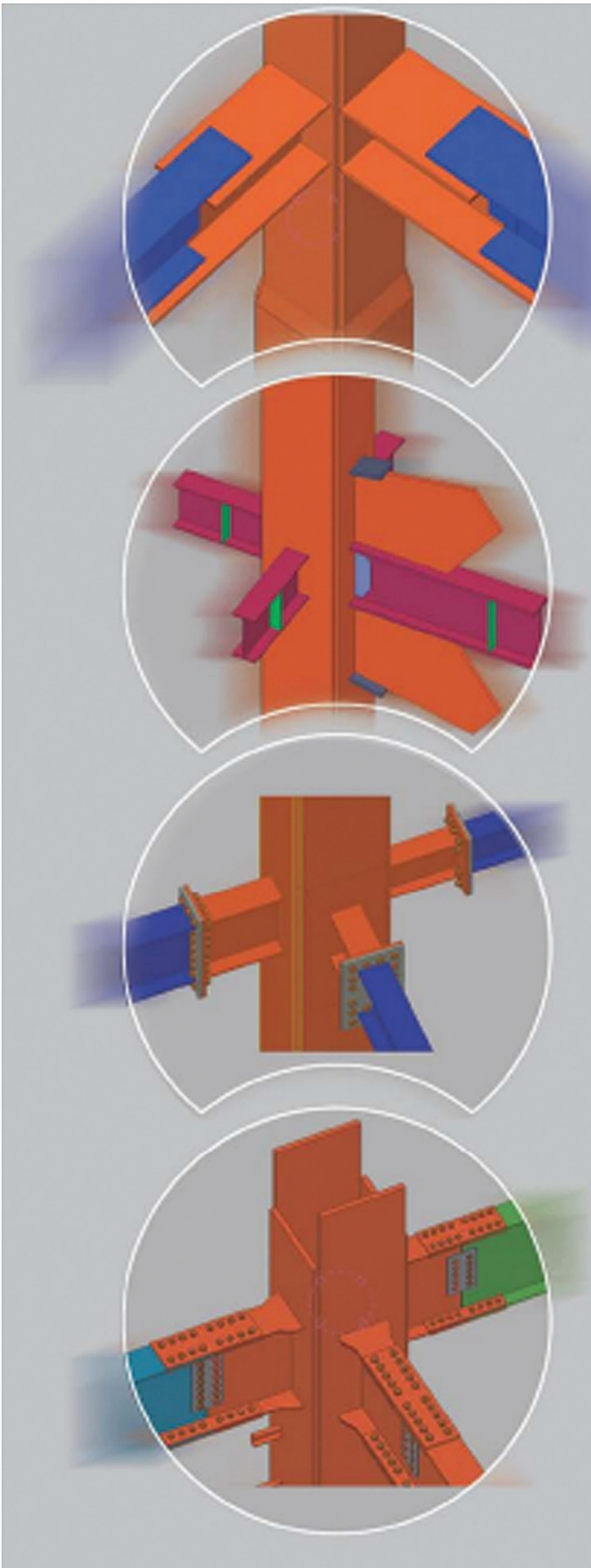
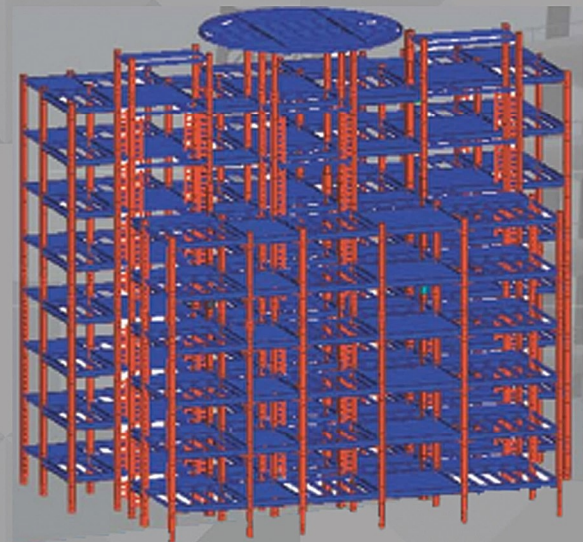


شرکت آسان تکین کیان (آسان تکنیک) با توانایی انجام فعالیت های تخصصی در اجرای ابنیه و ساخت انواع سازه های ساختمانی و صنعتی شامل سوله، پل های فلزی، انواع اسکلت فلزی پیچ و مهره و جوشی و سایر محصولات فلزی آماده خدمت رسانی میباشد.

شرکت آسان تکنیک با فعالیت مستمر در زمینه های فوق با بهره گیری از نیروهای متخصص و کارشناسان مجرب و نیز تجهیزات و ماشین آلات پیشرفته، توانسته است گام های مهمی را در جهت رسیدن استاندارد های مطلوب فنی و مهندسی برداشته و مصمم به ادامه این مسیر با دستیابی به اهداف عالی تعیین شده در خط مشی کیفی و اجرایی این کارخانه میباشد.

کسب رضایت کارفرما و جلب اطمینان ایشان در کنار کیفیت بالا و قیمت مناسب مهم ترین عامل موفقیت این مجموعه بوده زیرا بسیاری از کارفرمایان که به صورت حرفه ای در بازار ساخت و ساز مشغول فعالیت میباشند همکاری خود را از زمان آشنایی با این مجموعه به صورت مستمر ادامه داده اند.

این بخش از شرکت خود را موظف به بررسی دقیق نقشه های سازه میداند. بدین معنی که پس از دریافت نقشه های مرجع از کارفرما آن را با نقشه های معماری مطابقت داده و تمام نکات ریز اجرایی و فنی را بررسی میکند.





این بخش کلیه امور مربوط به زمان بندی پروژه و ارائه گزارشات پیشرفت کار و تهیه فرم های تحویل و شناسنامه قطعات، تهیه دستورالعمل جوشکاری با توجه به الزامات نقشه مرجع و اخذ تاییدیه آن از مشاور طرح و پیگیری اجرای صحیح آن در کارخانه و کنترل ابعاد قطعات مونتاژ شده طبق نقشه های کارگاهی را مدیریت مینماید.



تعداد	نوع ابزار
۱	باسکول ۶۰ تنی تریلی کش
۱	گیوتین ۶ متری ۲۵ میل برش
۱	لیفتراک ۸ تنی کماتسو
۲	جرثقیل ۱۶ تن
۱	جرثقیل ۱۰ تن بلغار با پل
۱	جرثقیل ۶ تن
۱	جرثقیل ۲ تن
۵	دستگاه جوش زیر بودری با شاسی
۵۶	رکتیفایر گام الکتریک
۱	برش ریلی ۷ پیک (رشته بر)
۶	دستگاه جوش CO ₂
۹۲	کپسول هوا
۵۰	کپسول گاز
۱۵۰۰ متر	کابل جوش
۲۴	سنگ فرز
۱	دریل ستونی تبریز ۳۲
۲	دریل مگنت با پایه
۲	پانچ
۳	پمپ باد
۲	جرثقیل زنجیری ۳ تن
۷۰۰ متر	کابل برق
۶	برش دستی
۲	جک ۵۰ تن
۲	جک ۳۰ تن
۶	جک ۲۰ تن
۳	کانکس ۶ متری
۱	برق صنعتی ۴۰۰ آمپر
۴	ژنراتور ۱۳۰ KVA
۱	دریل رادیال بازویی ۱۸۰ cm

















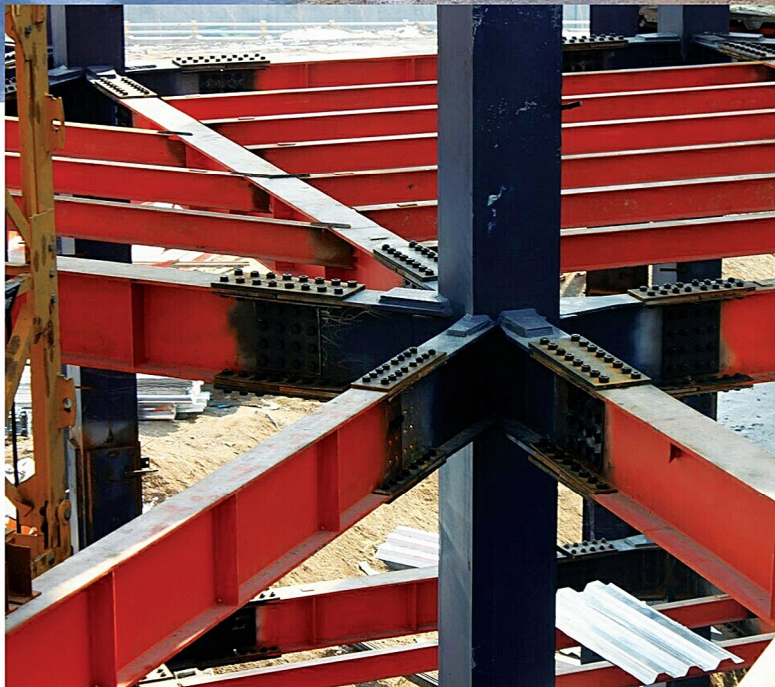
پروژه کارخانه قطعات پیش ساخته
کیان پانل













آسان سیکھیں
New Construction Method

